

ЗАО «ГРУППА КОМПАНИЙ “ПЕНЕТРОН-РОССИЯ”»

СТАНДАРТ ОРГАНИЗАЦИИ

СТО 77921756-001-2011

**РЕМОНТ МОНОЛИТНЫХ И СБОРНЫХ
БЕТОННЫХ И ЖЕЛЕЗОБЕТОННЫХ КОНСТРУКЦИЙ
С ПРИМЕНЕНИЕМ МАТЕРИАЛОВ «СКРЕПА»**

**Материалы для проектирования. Чертежи узлов.
Технология выполнения ремонтных работ.**



Москва 2011

“УТВЕРЖДАЮ”

Генеральный директор
ЗАО «Группа компаний
“Пенетрон-Россия”»

В.В.Коротков
“ 1 ” декабря 2011г.



СТАНДАРТ ОРГАНИЗАЦИИ
СТО 77921756-001-2011
РЕМОНТ МОНОЛИТНЫХ И СБОРНЫХ
БЕТОННЫХ, ЖЕЛЕЗОБЕТОННЫХ И КИРПИЧНЫХ КОНСТРУКЦИЙ
С ПРИМЕНЕНИЕМ МАТЕРИАЛОВ «СКРЕПА»

Материалы для проектирования. Чертежи узлов.
Технология выполнения ремонтных работ.

РАЗРАБОТАНО:
ОАО “ЦНИИПромзданий”
Зам. генерального директора
проф., канд. техн. наук,
заслуженный строитель России



М. Гликин М. Гликин

Руководитель отдела,
канд. техн. наук,
почётный строитель России

А.М. Воронин А.М. Воронин

ЗАО «Группа компаний
“Пенетрон-Россия”»
технический директор
Д.В. Балакин Д.В. Балакин

	Стр.
Введение	4
Сведения о стандарте	5
1. Область применения	6
2. Нормативные и методические документы	6
3. Термины и определения.....	7
4. Общие положения	8
5. Применяемые материалы.....	9
6. Основные виды повреждений в конструкциях и способы восстановления разрушенных участков.....	11
Приложение А. Чертежи узлов и технология выполнения ремонтных работ	17
А-1. Ремонт бетона и защита арматуры от коррозии	18
А-2. Герметизация швов и трещин и заполнение полостей и пустот	29
Приложение Б. Инструкция по использованию материалов	33
Приложение В. Мероприятия по технике безопасности.....	39
Приложение Г. Список оборудования, инструментов и индивидуальных средств	41
Ключевые слова	43

Настоящий стандарт организации разработан в соответствии с целями и принципами стандартизации в Российской Федерации, установленными Федеральным законом от 27 декабря 2002 г. № 184-ФЗ «О техническом регулировании», а также правилами применения национальных стандартов Российской Федерации ГОСТ Р 1.0-2004 «Стандартизация в Российской Федерации. Основные положения» и ГОСТ Р 1.4-2004 «Стандартизация в Российской Федерации. Стандарты организаций. Общие положения».

В настоящем стандарте реализованы положения статей 11-13,17 Федерального закона «О техническом регулировании».

Настоящий стандарт организации разработан в полном соответствии с действующими строительными нормами и правилами и регламентирует применение материалов, разработанных и поставляемых в соответствии с государственными стандартами или техническими условиями, утвержденными в установленном порядке. Положения, содержащиеся в настоящем документе, могут быть в дальнейшем дополнены, изменены или отменены.

Стандарт организации распространяется на применение продукции, производимой ООО НПО «Уральский завод специальных материалов» входящий в холдинг ЗАО «Группа Компаний “Пенетрон-Россия”» в г. Екатеринбурге т. (343) 217-02-01, в г. Москве т.(495) 660-52-00.

Система материалов «Скрепа» является универсальной системой, позволяющей обеспечить весь комплекс защитных мероприятий, предназначенных для выполнения эффективного и экономически оправданного комплекса работ по ремонту и защите железобетонных и кирпичных конструкций, а также мер, направленных на их статическое усиление, профилактическую защиту поверхностей от механических и химических повреждений.

Применение рекомендуемых материалов системы «Скрепа» и технологий позволит продлить межремонтный срок сооружений в 2-3 раза.

Стандарт может быть использован проектными и строительными организациями, а также специалистами строительных инспекций.

Настоящий стандарт не может быть полностью или частично воспроизведен, тиражирован и распространен без разрешения ЗАО «Группа компаний “Пенетрон-Россия”».

1. Разработан ОАО «ЦНИИПромзданий» и ЗАО «Группа компаний «Пенетрон-Россия»».

2. Утвержден и введен в действие приказом по ЗАО «Группа компаний «Пенетрон-Россия»». «1» декабря 2011г.

3. Введен впервые.

<http://www.penetron-moscow.ru>

СТАНДАРТ ЗАО «ГРУППА КОМПАНИЙ «ПЕНЕТРОН-РОССИЯ»»**РЕМОНТ МОНОЛИТНЫХ И СБОРНЫХ
БЕТОННЫХ И ЖЕЛЕЗОБЕТОННЫХ КОНСТРУКЦИЙ
С ПРИМЕНЕНИЕМ МАТЕРИАЛОВ «СКРЕПА»**

**Материалы для проектирования. Чертежи узлов.
Технология выполнения ремонтных работ.**

Дата введения: 2011г.

1. ОБЛАСТЬ ПРИМЕНЕНИЯ

Настоящий стандарт распространяется на систему ремонта монолитных и сборных бетонных, железобетонных, и кирпичных конструкций и устанавливает требования к проектированию и выполнению ремонтных работ.

«Скрепа» является зарегистрированным товарным знаком.

Стандарт организации разработан для применения во всех регионах России, стран СНГ и Балтии.

2. НОРМАТИВНЫЕ И МЕТОДИЧЕСКИЕ ДОКУМЕНТЫ

В настоящем стандарте использованы нормативные ссылки на следующие стандарты и документы:

ГОСТ Р 1.1-2002 «Межгосударственная система стандартизации. Термины и определения»;

ГОСТ Р 1.4-2004 «Стандартизация в Российской Федерации. Стандарты организаций. Общие положения»;

ГОСТ Р 1.5-2004 «Стандарты национальные Российской Федерации. Правила построения, изложения, оформления и обозначения»;

ГОСТ Р 1.12.-2004 «Стандартизация в Российской Федерации. Термины и определения»;

ГОСТ Р 51102-97 «Покрытия полимерные защитные дезактивируемые. Общие технические требования»;

ГОСТ 9.402-2004 «Подготовка металлических поверхностей перед окрашиванием»;

ГОСТ 22690-88 «Бетоны. Определение прочности механическими методами неразрушающего контроля»;

ГОСТ 31384-2008 «Защита бетонных и железобетонных конструкций от коррозии»;

«СНиП II-22-81*Каменные и армокаменные конструкции»;
 «СНиП 3.02.01.87. Земляные сооружения, основания и фундаменты»;
 «СНиП 52.01.-2003. Бетонные и железобетонные конструкции. Основные положения»;
 СП 22.13330.2011 «СНиП 2.02.01-83*.Основания зданий и сооружений»;
 СП 29.13330.2011 «СНиП 2.03.13-88. Полы. Актуализированная редакция»;
 РД 22-01-97 «Требования к проведению оценки безопасности эксплуатации производственных зданий и сооружений поднадзорных производств и объектов (обследования строительных конструкций специализированными организациями)».

***Примечание:** при использовании настоящего Стандарта целесообразно проверять действие ссылочных стандартов и классификаторов в информационной системе общего пользования, на официальном сайте национальных органов Российской Федерации по стандартизации в сети Интернет или по ежегодно издаваемому информационному указателю «Национальные Стандарты», который публикуется по состоянию на 1 января текущего года, и по соответствующим ежемесячно издаваемым информационным указателям, опубликованным в текущем году. Если ссылочный документ заменен (изменен), то при пользовании настоящим Стандартом, следует руководствоваться замененным (измененным) документом.*

3. ТЕРМИНЫ И ОПРЕДЕЛЕНИЯ

В данном документе использованы термины, определения которых приведены ниже, а также другие термины, определения которых приняты в нормативных документах, перечисленных в разделе 2 «Нормативные и методические документы»:

Арматура – составная часть железобетонных конструкций для восприятия, главным образом, растягивающих усилий;

Гидроизоляция – защита строительных конструкций от проникновения или воздействия воды и жидких продуктов, либо предупреждения их фильтрации через строительные конструкции.

Грунтовка – материал, используемый для нижнего защитного слоя покрытия и обеспечивающий надежное сцепление покрытия с поверхностью.

Защитный слой (защитное покрытие) – наружный слой бетона, защищающий арматуру от проникновения влаги, механических, коррозионных и других воздействий.

Ремонт – строительно-монтажные работы, обеспечивающие восстановление эксплуатационных свойств изношенных конструкций.

Фундаментная плита – фундамент в виде безбалочной или ребристой плиты, устраиваемой под всей площадью здания или сооружения.

4. ОБЩИЕ ПОЛОЖЕНИЯ

4.1. Стандарт разработан для всех типов конструкций зданий и сооружений, выполненных из монолитного, сборного железобетона и кирпича.

4.2. Требования настоящего документа необходимо соблюдать в целях обеспечения требований Федерального закона от 30 декабря 2009 г. № 384-ФЗ «Технический регламент о безопасности зданий и сооружений», Федерального закона от 22.07.2008 г. № 123-ФЗ «Технический регламент о требованиях пожарной безопасности» и Федерального закона от 23.11.2009 г. № 261-ФЗ «Об энергосбережении и о повышении энергетической эффективности и о внесении изменений в отдельные законодательные акты Российской Федерации».

Кроме настоящих норм должны выполняться требования действующих норм проектирования конструкций зданий и сооружений, техники безопасности и правил по охране труда.

4.3. Материалы, применяемые для ремонта бетонных, железобетонных и кирпичных конструкций, должны отвечать требованиям действующих документов в области стандартизации.

4.4. Ремонтные работы должны выполняться специализированными бригадами под техническим руководством и контролем инженерно-технических работников.

4.5. К проведению ремонтных работ допускаются рабочие, прошедшие обучение технике безопасности и методам ведения этих работ.

5. ПРИМЕНЯЕМЫЕ МАТЕРИАЛЫ

5.1. Материалы системы «Скрепа» – это ремонтные составы, предназначенные для защиты арматуры и бетона от коррозии, ремонта поврежденных участков сборных, монолитных бетонных и железобетонных конструкций, конструкций из кирпича или камня, а также для герметизации швов и трещин.

5.2. «Скрепа М500 Ремонтная» (ТУ 5745-003-77921756-2006) – это сухая тиксотропная смесь, состоящая из портландцемента, кварцевого песка определенной гранулометрии и запатентованных химических добавок. Состав предназначен для ремонта (восстановления) и защиты поврежденных горизонтальных, вертикальных и потолочных бетонных, кирпичных и каменных поверхностей, используется в качестве штукатурной гидроизоляции на этих поверхностях.

5.3. «Скрепа М600 Инъекционная» (ТУ 5745-004-77921756-2008) – это сухая смесь, состоящая из тонкодисперсного портландцемента и запатентованных химических добавок. Состав предназначен для инъектирования швов, трещин, пустот, полостей и зазоров размером более 0,4 мм в строительных конструкциях для обеспечения их водонепроницаемости, применяются в качестве вяжущего для получения литых безусадочных бетонных подливочных растворов, в т.ч. для закрепления анкеров.

В зависимости от назначения и условий применения консистенция состава «Скрепа М600 Инъекционная» при затворении водой может варьироваться от пластичной до высокотекучей.

5.4. Техническая характеристика «Скрепы М500 Ремонтная», «Скрепы М600 Инъекционная» – приведена в таблице 5.1.

Таблица 5.1.

Наименование материалов	Краткая характеристика	Назначение
«Скрепа М500 Ремонтная» универсальная безусадочная ремонтная сухая смесь ТУ 5745-003-77921756-2006	Насыпная плотность, кг/м ³ – 1230 ±90; Прочность на сжатие, не менее, МПа (28 суток)- 40,0; Сроки схватывания, мин -10-140 Марка по водонепроницаемости, W, не менее - W20; Марка по морозостойкости, не менее- F400.	Предназначена для ремонта (восстановления) и защиты поврежденных горизонтальных, вертикальных и потолочных бетонных, кирпичных и каменных поверхностей, используется в качестве штукатурной гидроизоляции на этих поверхностях.
«Скрепа М600 Инъекционная» безусадочная, инъекционная сухая смесь. ТУ 5745-004-77921756-2008	Насыпная плотность, кг/м ³ - 770±80; Прочность на сжатие, не менее, МПа (28 суток)- 40,0 – 60,0; Подвижность, мм — 100-150; Сроки схватывания, мин -190-300; Марка по водонепроницаемости, W, не менее- W12; Марка по морозостойкости, не менее- F300.	Предназначена для инъектирования швов, трещин, пустот, полостей и зазоров размером более 0,4 мм в строительных конструкциях для обеспечения их водонепроницаемости, применяются в качестве вяжущего для получения литых безусадочных бетонных подливочных растворов, в т.ч. для закрепления анкеров. В зависимости от назначения и условий применения консистенция состава «Скрепа М600 Инъекционная» при затворении водой может варьироваться от пластичной до высокотекучей.
«Пенетрон» - гидроизоляционный материал проникающего действия. ТУ 5745-001-77921756-2006	Насыпная плотность, кг/м ³ - 1170±90; Сроки схватывания, мин -40-90; Повышение прочности на сжатие от начальной, % не менее-10; Повышение марки по водонепроницаемости не менее-3.	Предназначен для гидроизоляции и антикоррозионной защиты бетонных и железобетонных поверхностей. Повышения марки бетона по водонепроницаемости и морозостойкости, а также стойкости бетону стойкости к химически агрессивным веществам и соединениям.
«Пенекрит» - шовный гидроизоляционный материал ТУ 5745-001-77921756-2006	Насыпная плотность, кг/м ³ - 1260±90; Прочность на сжатие, не менее, МПа (28 суток)- 25,00; Сроки схватывания, мин -40-90; Адгезия МПа, не менее – 2,0; Марка по водонепроницаемости W, не менее – W14; Марка по морозостойкости, не менее- F400.	Предназначен для гидроизоляции стыков, примыканий, трещин, рабочих швов бетонирования в железобетонных конструкциях. Отличается высокой прочностью и адгезией к бетону. Используется при работах по гидроизоляции конструкций, подвергающихся как прямому, так и обратному давлению воды.

6. ОСНОВНЫЕ ВИДЫ ПОВРЕЖДЕНИЙ В КОНСТРУКЦИЯХ И СПОСОБЫ ВОССТАНОВЛЕНИЯ РАЗРУШЕННЫХ УЧАСТКОВ

6.1. Для оценки технического состояния строительных конструкций требованиями РД 22-01-97 предусмотрены следующие категории:

- исправное состояние;
- работоспособное состояние;
- ограничено работоспособное состояние;
- неработоспособное (аварийное) состояние.

6.2. Для оценки опасности выявленных дефектов (повреждений) требованиями РД 22-01-97 предусмотрены следующие категории:

А – дефекты и повреждения особо ответственных элементов и соединений, представляющие непосредственную опасность их разрушения. Конструкцию с повреждениями категории **А** следует вывести из эксплуатации до выполнения необходимого ремонта и усиления;

Б – дефекты и повреждения конструкций, не представляющие в момент осмотра опасности разрушения конструкций, но могущие в дальнейшем вызвать повреждения других элементов и узлов, или при развитии повреждения перейти в категорию **А**;

В – дефекты и повреждения локального характера, которые при последующем развитии не могут оказать влияния на основные несущие конструкции и другие элементы (повреждения вспомогательных конструкций, площадок, местные прогибы и вмятины ненапряженных элементов и т.п.).

6.3. Для оптимального выбора материалов и технологии работ по защите и ремонту конструкций, необходимо произвести подробное обследование их технического состояния.

При обследовании сооружения производят:

- ознакомление с технической документацией на данное сооружение или объект;
- осмотр сооружения;
- контрольные измерения и инструментальные съемки.

6.4. Для составления плана ремонтных работ при обследовании различных элементов конструкции производят контрольные замеры для определения:

- физико-механических характеристик бетона (прочность на сжатие и растяжение, сохранение защитным слоем бетона пассивирующих свойств по отношению к арматуре, содержание хлоридов, состояние арматуры и т.д.);
- состояние бетона (водонепроницаемость, плотность, влагосодержание и т.д.).

6.5. Проведение осмотров несущих железобетонных конструкций с целью прогнозирования появления трещин рекомендуется планировать таким образом, чтобы обследование, отбор кернов и т.д. производились при низкой положительной температуре (+5°C...+10°C).

6.6. В элементах конструкции выявляют дефекты, характерные для материала, из которого они выполнены, а также дефекты и повреждения, обусловленные особенностями конструкций:

- сколы в местах сопряжения конструкций;
- выход арматуры на поверхность бетона;
- коррозия арматуры;
- нарушение целостности конструкций;
- нарушение гидроизоляции;
- температурно-усадочные трещины в массивных частях несущих элементах конструкции (опоры, ригели, балки и т.д.);
- нарушение герметизации швов между блоками сборно-монолитных конструкций;
- трещины в конструкциях, выполненных из железобетонных оболочек или объемных блоков;
- истирание и другие механические повреждения (механические воздействия на промышленные полы и др.);
- повреждения конструкций в зоне переменного уровня воды. Вызванные климатическими факторами и воздействием воды (например, замораживание-размораживание бетона, коррозия металла);
- трещины, вызванные оседанием конструкции из-за недостаточной несущей способности грунтов.

6.7. Повреждения по характеру влияния на конструкции можно разделить на три группы:

I группа – практически не снижающие прочность и долговечность конструкции (поверхностные раковины, пустоты; трещины, в том числе температурно-усадочные с раскрытием менее 0,2 мм и учтенные расчетом, а также те, у которых под воздействием временной нагрузки и температуры раскрытие увеличивается не более чем на 0,1 мм; сколы бетона без оголения арматуры, мелкие раковины и поры в бетоне защитного слоя);

II группа – уменьшающие долговечность конструкции в результате снижения коррозионной стойкости и усталостной прочности конструкции в целом или ее отдельных элементов (коррозионно опасные трещины раскрытием более 0,2 мм; трещины раскрытием более 0,3 мм под временной нагрузкой; пустоты, раковины в бетоне защитного слоя и сколы с оголением арматуры; поверхностная и глубинная коррозия бетона; отслоение и разрушение бетона защитного слоя с оголением рабочей арматуры. К этой же группе относятся повреждения, снижающие долговечность конструкции в результате перераспределения внутренних усилий в отдельных элементах: наклонные сквозные трещины, изменяющие свое раскрытие («дышащие») при пропуске нагрузки).

III группа – снижающие несущую способность конструкции (трещины, не предусмотренные расчетом ни по прочности, ни по выносливости; большие раковины и пустоты в бетоне сжатой зоны и т.п.).

6.8. Повреждения I группы не требуют принятия срочных мер, их можно устранить при текущем содержании в профилактических целях.

При повреждениях II группы ремонт обеспечивает повышение долговечности сооружения. Применяемые материалы должны иметь достаточную долговечность. Обязательной заделке подлежат трещины в зоне расположения вдоль арматуры.

При повреждениях III группы восстанавливают несущую способность конструкции по конкретному признаку. Применяемые материалы и технология должны обеспечивать прочностные характеристики и долговечность конструкции. Для ликвидации повреждений III группы, должны разрабатываться индивидуальные проекты.

6.9. При повреждениях I и II групп с одновременным воздействием водной среды при выполнении ремонтных работ рекомендуется в качестве защитного состава нанесение на бетонную поверхность материала «Пенетрон» в два слоя. Коррозионно-опасные повреждения II группы подлежат ремонту материалом «Скрепа М500 Ремонтная». Это в первую очередь должно выполняться в условиях агрессивных сред, и влияния знакопеременных температур. Таким образом, обеспечивается уплотнение структуры и увеличение химической стойкости бетона при наличии трещин раскрытием до 0,4 мм.

6.10. При подготовке поверхности бетона для восстановления защитного слоя при повреждениях III группы обязательным условием является определение следующих характеристик бетона:

- шероховатость поверхности;
- интенсивность (частота расположения) и величина усадочных трещин и дефектов иного происхождения (раковины, сколы);
- прочность на сжатие и в некоторых случаях модуль упругости;
- степень снижения щелочности;
- содержание хлоридов;
- влажность и температура поверхности;
- динамическая прочность.

6.11. Восстановление защитного слоя бетона выполняется материалом «Скрепа М500 Ремонтная» при толщине слоя за один проход от 5 до 50 мм.

6.12. Герметизацию трещин раскрытием более 0.5 мм и пустот в структуре конструкции производят методом инъектирования материалом «Скрепа М600 Инъекционная» в полости пустот и трещин. Тем самым обеспечивается восстановление монолитности и повышение несущей способности конструкции. Ремонт трещин в железобетонных конструкциях выполняют после того, как устранены причины их образования и развитие трещин закончилось.

6.13. Трещины заделывают с целью предотвращения проникновения влаги внутрь железобетона или с целью включения в совместную работу разделенных трещиной частей конструкции. Во втором случае требуются высокопрочные материалы («Скрепа М500 Ремонтная»), обладающие повышенной адгезией к старому бетону и кладке, и соблюдение технологии восстановления конструкции, обеспечивающей ее работу на полное сечение. Данный Вид ремонтных работ можно начинать только после полного восстановления гидроизоляции.

6.14. Мероприятия по восстановлению бетона и защите арматуры с использованием материалов «Скрепа» приведены в таблице 6.1.

Таблица 6.1.

Вид воздействий	Характеристика дефекта	Вид ремонта
Карбонизация бетона	Образование на поверхности пятен ржавчины. Появление поперечных трещины вдоль арматуры шириной раскрытия от 0,3 до 0,6 мм, частичное оголение арматуры.	Защитный слой бетона в местах оголения арматуры восстановить материалом «Скрепа М500 Ремонтная» . Поверхность бетона защитить гидроизоляционным материалом - «Пенетрон» .
Физическая коррозия- морозная деструкция	Образование сетки трещин, шелушение поверхности бетона, частичная потеря прочности, локальные оголение арматуры.	Защитный слой бетона в местах оголения арматуры восстановить материалом «Скрепа М500 Ремонтная» . Поверхность бетона защитить гидроизоляционным материалом - «Пенетрон» .
Сульфатная, аммиачная, магниевая коррозия	Изменение геометрических размеров конструкций, потеря первоначальной прочности более 25%.	Обработка арматуры материалом «Скрепа М600 Инъекционная» ; защита бетона гидроизоляционным материалом «Пенетрон» ; восстановление геометрических размеров материалом «Скрепа М500 Ремонтная» .
Хлоридная коррозия	Образование на поверхности пятен ржавчины. Появление поперечных трещины вдоль арматуры шириной раскрытия от 0,3 до 0,6 мм, частичное оголение арматуры.	Защитный слой бетона в местах оголения арматуры восстановить материалом «Скрепа М500 Ремонтная» . Поверхность бетона защитить гидроизоляционным материалом - «Пенетрон» .
Химическая коррозия — в газовых средах	Увеличение объема наружных слоев бетона с образованием рыхлого слоя, характеризующейся низкой прочностью. Четкая граница между поврежденным и неповрежденным слоем бетона.	При необходимости восстановление сечения стальной арматуры, обработка арматуры материалом «Скрепа М600 Инъекционная» , восстановление защитного слоя бетона материалом «Скрепа М500 Ремонтная» .
Химическая коррозия — в кислотных средах	Увеличение объема наружных слоев бетона с образованием рыхлого слоя, характеризующейся низкой прочностью. Четкая граница между поврежденным и неповрежденным слоем бетона.	При необходимости обработка арматуры материалом «Скрепа М600 Инъекционная» , восстановление защитного слоя бетона «Скрепа М500 Ремонтная» , обработка бетонной поверхности материалом «Пенетрон» .

Окончание таблицы 6.1.

Биологическая коррозия бетона (грибы, бактерии, водоросли)	Увеличение объёма наружного слоя бетона, образование на поверхности рыхлого не имеющего прочности слоя, изменение цвета (тёмносерый, чёрный, коричневый).	Защита гидроизоляционным материалом - « Пенетрон » восстановление разрушенных слоев ремонтным материалом - « Скрепа М500 Ремонтная ».
--	---	---

<http://www.penetron-moscow.ru>

ПРИЛОЖЕНИЕ А

**ЧЕРТЕЖИ УЗЛОВ И ТЕХНОЛОГИЯ
ВЫПОЛНЕНИЯ РЕМОНТНЫХ РАБОТ**

<http://www.petrifon-moscow.ru>


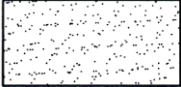
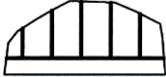

А-1. Ремонт бетона и защита арматуры от коррозии

Общие требования по подготовке бетонной поверхности:

- угол боковых сторон полостей удаленного бетона должен быть больше 90° , но меньше 135° (для исключения образования сколов и трещин).

При очистке арматуры от коррозии обеспечить зазор между арматурой и бетоном:

- не менее 10 мм при диаметре арматуры менее 8 мм;
- не менее 20 мм при диаметре арматуры более 8 мм.

№№ п/п	Эскиз	Описание дефектов
1	 0,5	Трещины на железобетонной поверхности. Цифры указывают ширину раскрытия трещины в миллиметрах
2	 20,0 м.кв.	Участок слабого, отслаивающегося бетона, участки крупнопористого, недостаточно провибрированного бетона или бетона с малым количеством вяжущего. Поверхностное шелушение бетона. Цифры указывают площадь ремонтируемой поверхности.
3		Разрушение защитного слоя бетона с оголением стержней арматуры.
4		Выход арматуры на поверхность.

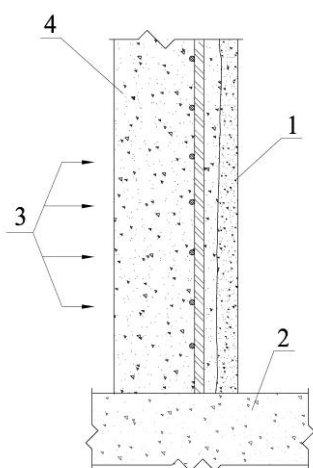
Условные обозначения основных дефектов и повреждений железобетонных конструкций

ЗАО «Группа компаний
“Пенетрон-Россия”»,
СТО 77921756-001-2011

Ремонт бетона и защита арматуры
от коррозии

Раздел
А-1

Лист
1



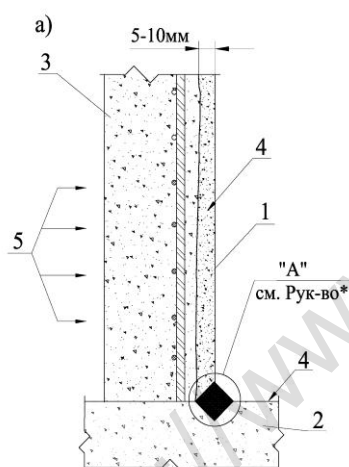
1 – поверхностное шелушение бетона; 2 – фундаментная плита; 3 – отрицательное давление воды на конструкцию; 4- железобетонная монолитная стена

Описание дефекта конструкции

Железобетонные элементы находились под разрушающим воздействием окружающей среды и отрицательного давления воды. В результате на поверхности наблюдаются поверхностное шелушение бетона, вызванное морозной деструкцией, либо эрозия бетона. Так же обнаружены участки недостаточно провибрированного бетона.

Технология выполнения ремонтных работ:

- обработка внутренней бетонной поверхности конструкции раствором материала «Пенетрон» в два слоя; последующее нанесение на поверхности конструкции, обработанные материалом «Пенетрон», рекомендуется производить не ранее через 14 суток после обработки, предварительно очистив обработанную поверхность механическим способом для улучшения адгезии.
- нанесение выравнивающего ремонтного защитного покрытия материалом «Скрепа М500 Ремонтная», толщина нанесения материала $5 \div 10$ мм за один проход.



1 – восстановление бетонной поверхности составом «Скрепа М500 Ремонтная»;
2 – фундаментная плита; 3 – железобетонная монолитная стена; 4 – нанесение раствора материала «Пенетрон» в два слоя; 5 – отрицательное давление воды

Руководство* «Подземная гидроизоляция монолитных и сборных бетонных и железобетонных конструкций и эксплуатируемых кровель с применением материалов системы «Пенетрон», ОАО «ЦНИИПромзданий», шифр М 27.16/2008, узел 1.1.

а) **Выполнение гидроизоляции и восстановление бетонной поверхности;**

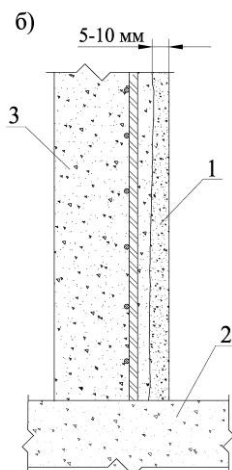
Узел 1. Повреждённый участок железобетонной поверхности

ЗАО «Группа компаний
«Пенетрон-Россия»»,
СТО 77921756-001-2011

Ремонт бетона и защита арматуры
от коррозии

Раздел
А-1

Лист
2



1 – восстановленная бетонная поверхность составом «Скрепа М500 Ремонтная»; 2 – фундаментная плита; 3 – железобетонная монолитная стена.

Описание дефекта конструкции: железобетонные конструкции, в т.ч. объектов ядерной энергетики (АЭС, объекты радиохимического комплекса и др.), имеющие раковины, каверны на поверхностном слое бетона и нуждающиеся в ремонте и выравнивании поверхности (в том числе для последующего нанесения защитных полимерных покрытий).

Технология выполнения ремонтных работ: Нанесение материала «Скрепа М500 Ремонтная» толщиной $5 \div 10$ мм за один проход. «Скрепа М500 Ремонтная» предназначена для восстановления и ремонта различных поверхностей помещений в зоне строгого режима атомных электростанций (АЭС), атомных станций теплоснабжения (АСТ), атомных тепловых электроцентралей (АТЭЦ) с водородными энергетическими реакторами (ВВЭР) и кипящими реакторами большой мощности и радиохимических производств.

б) Восстановление бетонной поверхности в т.ч. с возможностью дальнейшего нанесения полимерных покрытий (по ГОСТ 51102.)

Узел 1. Повреждённый участок железобетонной поверхности

ЗАО «Группа компаний
«Пенетрон-Россия»»,
СТО 77921756-001-2011

Ремонт бетона и защита арматуры
от коррозии

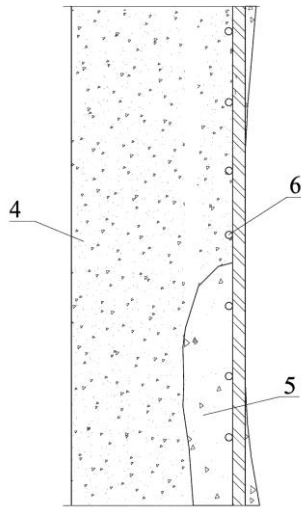
Раздел

Лист

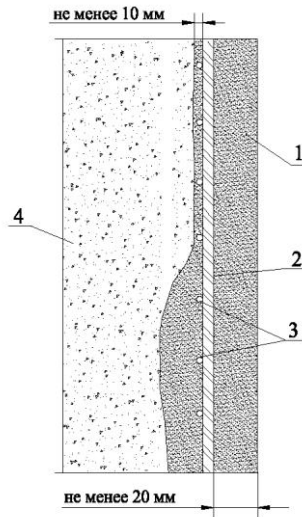
А-1

3

а) Бетонная поверхность с дефектами



б) Отремонтированная поверхность бетона



1 – восстановленный составом «Скрепа М500 Ремонтная» защитный слой бетона; 2 – защита арматуры от коррозии составом «Скрепа М600 Инъекционная»; 3 – очищенная арматура до степени 2 по ГОСТ 9.402-2004;

4 – монолитная железобетонная стена; 5 – участок крупнопористого бетона, недостаточно провибрированного в процессе строительства или с малым количеством вяжущего;

6 – оголённая арматура.

Описание дефекта конструкции: железобетонные элементы конструкции с поврежденным защитным слоем бетона и участками оголенной прокорродировавшей арматуры на поверхности бетона (потеря площади сечения арматуры вследствие коррозии не превышает 10 – 12 %), имеются участки слабого, недостаточно провибрированного бетона.

Технология выполнения ремонтных работ:

- удалить слабый бетон;
- произвести очистку арматуры от следов коррозии до степени 2 по ГОСТ 9.402-2004. Зазор между стержнями рабочей или конструктивной арматуры и поверхностью бетона должна быть не менее 10мм;
- нанести материал «Скрепа М600 Инъекционная» с целью защиты арматуры от коррозии;
- восстановить защитный слой бетона материалом «Скрепа М 500 Ремонтная».

Узел 2. Участок слабого (отслоившегося) бетона, недостаточно провибрированного, со следами коррозии арматуры

ЗАО «Группа компаний
“Пенетрон-Россия”»,
СТО 77921756-001-2011

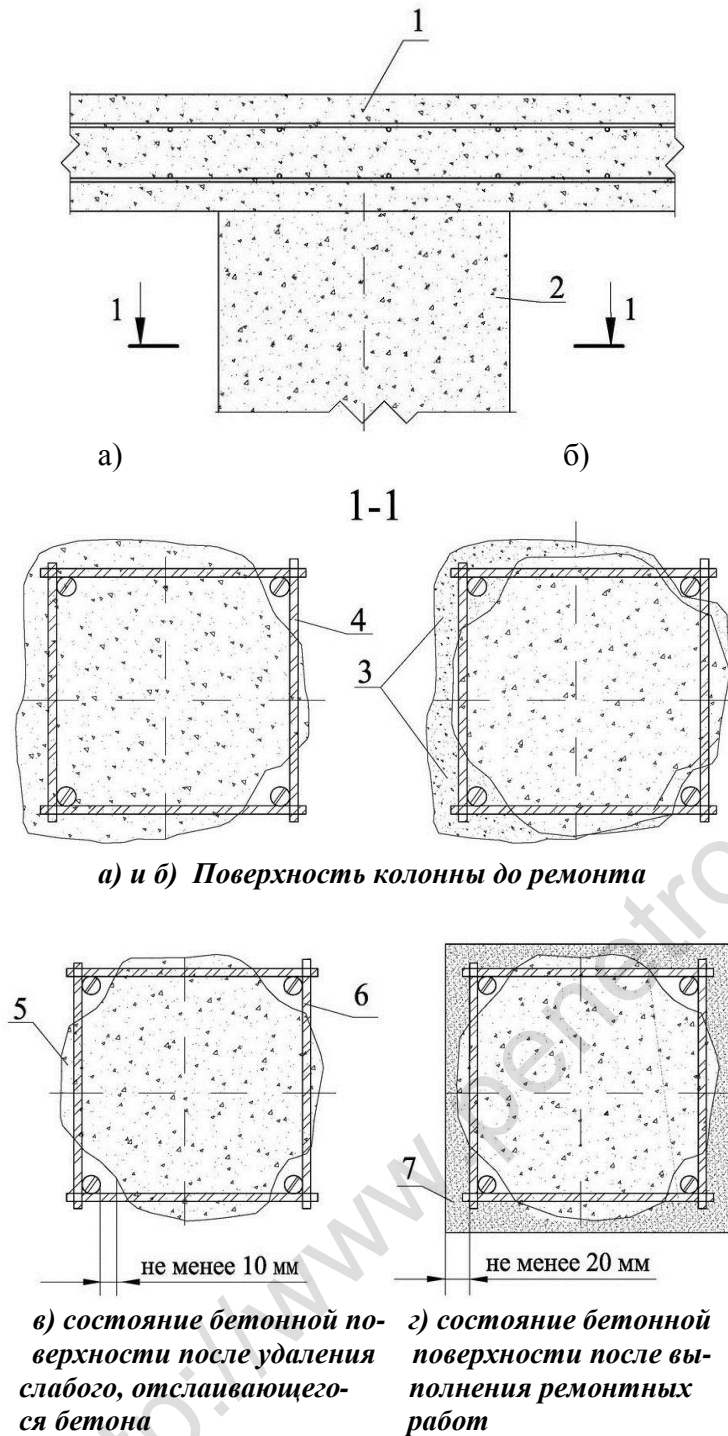
Ремонт бетона и защита арматуры
от коррозии

Раздел

А-1

Лист

4



1 – существующее монолитное покрытие;
 2 – колонна из монолитного железобетона;
 3 – зона слабого, отслоившегося бетона;
 4 – сечение колонны на момент обследования конструкции;
 5 – сечение колонны после подготовки поверхности;
 6 – очистка арматуры;
 7 – восстановленная зона отслоившегося бетона составом «Скрепа М500 Ремонтная».

Описание конструкции: несущие железобетонные колонны с поврежденным защитным слоем бетона и участками оголенной прокорродировавшей арматуры (потеря площади сечения арматуры вследствие коррозии не превышает 10 – 12 %), имеются участки слабого, недостаточно провибрированного бетона.

Технология выполнения ремонтных работ:

- удалить слабый бетон;
- очистить арматуру от следов коррозии до степени 2 по ГОСТ 9.402-2004. Зазор между стержнями рабочей или конструктивной арматуры и поверхностью старого бетона или каменной кладки должен быть не менее 10 мм;
- защитить арматуру от коррозии материалом «Скрепа М600 Инъекционная»;
- восстановить защитный слой бетона материалом «Скрепа М 500 Ремонтная».

В случае если потеря площади сечения арматуры вследствие коррозии превышает 10 – 12% производят дополнительное армирование железобетонного элемента конструкции.

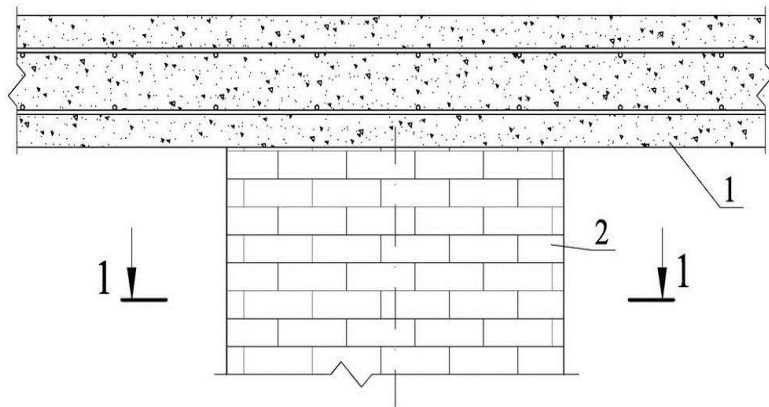
Узел 3. Повреждённые участки монолитной железобетонной колонны.

ЗАО «Группа компаний
 “Пенетрон-Россия”»,
 СТО 77921756-001-2011

Ремонт бетона и защита арматуры
 от коррозии

Раздел
 А-1

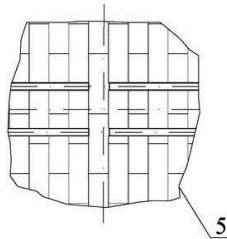
Лист
 5



а) Колонна до ремонта

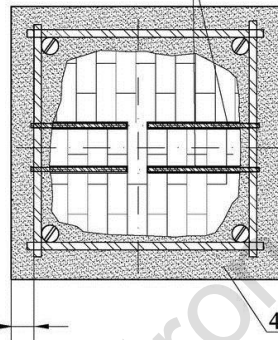
б) Колонна после ремонта

а)



б)

1-1



не менее 20 мм

1 – существующее перекрытие; 2- каменная (кирпичная) колонна; 3 – жёсткое крепление анкеров в кладке с использованием состава «Скрепа М600 Инъекционная» (см. СНиП II-22-81); 4 – восстановление сечения колонны составом «Скрепа М500 Ремонтная»; 5– сечение колонны после удаления слабых участков кладки.

Описание дефекта конструкции: несущие элементы конструкции выполнены из кирпича (каменя) и подверженные разрушению.

Технология выполнения ремонтных работ:

- удалить слабые участки кирпичной (каменной) кладки;
- усилить колонну путем жесткого крепления анкеров с применением материала «Скрепа М 600 Инъекционная» в тело кладки с последующим выполнением армирующего каркаса;
- защитить каркас от коррозии материалом «Скрепа М600 Инъекционная» с последующим восстановлением конфигурации сечения материалом «Скрепа М500 Ремонтная»;
- для увеличения адгезии материала «Скрепа М500 Ремонтная» с пористой поверхностью кирпичной (каменной) кладки, перед выполнением ремонта нанести адгезионный слой материалом «Скрепа М600 Инъекционная» на кирпичную (каменную) кладку.

Узел 4. Повреждённые участки каменной (кирпичной) колонны

ЗАО «Группа компаний
“Пенетрон-Россия”»,
СТО 77921756-001-2011

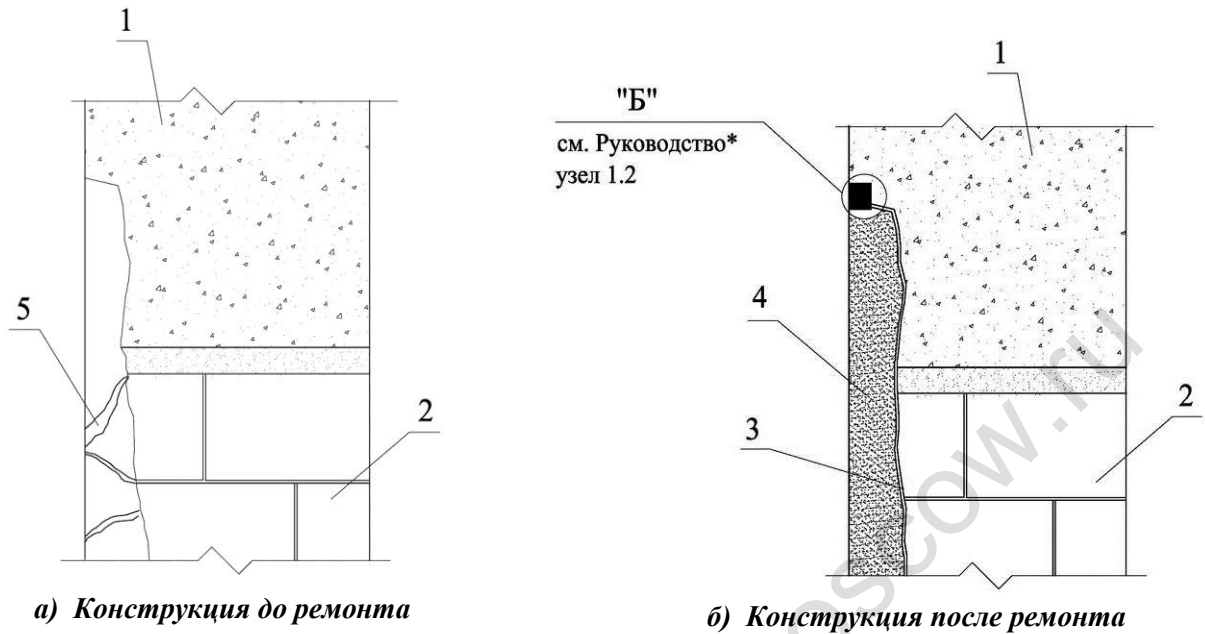
Ремонт бетона и защита арматуры
от коррозии

Раздел

Лист

А-1

6



1 – бетонный элемент; 2 – кирпичная кладка; 3 – грунтовочный слой «Скрепа М600 Инъекционная»; 4 - восстановленный защитный слой бетона и кладки составом «Скрепа М500 Ремонтная»; 5 – участок разрушенной поверхности бетона и кирпичной кладки.

Описание дефекта конструкции: стены, выполненные из пористых строительных материалов (кирпич, пенобетон и т.д.), кирпичные вставки в сборных ограждающих бетонных конструкциях, находящиеся под постоянным или временным воздействием влаги и требующие надежной гидрозащиты (заглубленные сооружения, резервуары, бассейны и т.д.).

Технология выполнения ремонтных работ:

- произвести удаление слабых слоев кирпичной кладки и бетона;
- прогрунтовать увлажненную поверхность кирпичной кладки и бетона материалом «Скрепа М600 Инъекционная»
- восстановить поверхность материалом «Скрепа М500 Ремонтная», толщина нанесения слоя не менее 20 мм;
- технологические швы между бетоном и материалом «Скрепа М500 Ремонтная» гидроизолировать согласно рекомендаций Руководства* «Подземная гидроизоляция монолитных и сборных бетонных и железобетонных конструкций и эксплуатируемых кровель с применением материалов системы “Пенетрон”», ОАО «ЦНИИПромзданий», г. Москва, шифр М 27.16/2008, узел 1.2, вид Б.

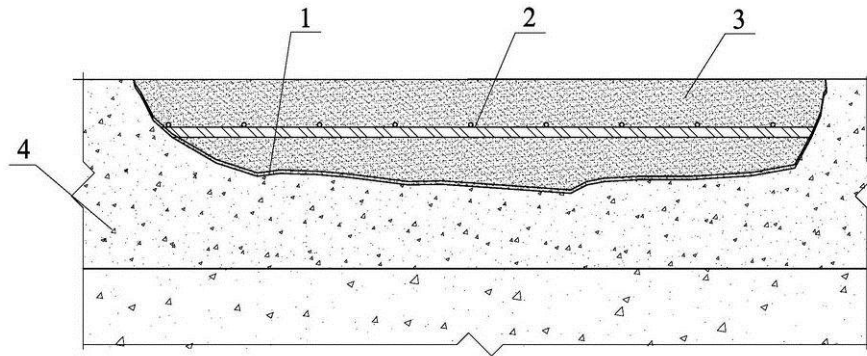
Узел 5. Повреждённые участки пористой поверхности конструкции (кирпич, бетон)

ЗАО «Группа компаний
“Пенетрон-Россия”»,
СТО 77921756-001-2011

Ремонт бетона и защита арматуры
от коррозии

Раздел
А-1

Лист
7



1 – грунтовочный слой материалом «Скрепа М600 Инъекционная»; 2 – арматура; 3 – восстановленный слой составом «Скрепа М500 Ремонтная»; 4 – монолитная железобетонная фундаментная плита.

Описание дефекта конструкции: монолитная железобетонная фундаментная плита, имеющая значительные разрушения в результате механического, химического или термического воздействия с оголением арматуры.

Технология выполнения ремонтных работ:

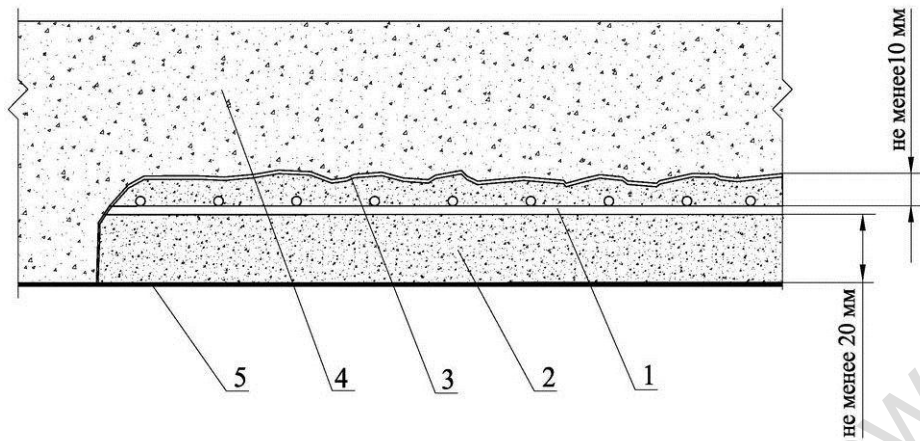
- произвести полную очистку поверхности от слабого и разрушенного бетона, оголенные участки арматуры очистить от коррозии до степени 2 по ГОСТ 9.402-2004 и обработать материалом «Скрепа М600 Инъекционная».
- прогрунтовать увлажненную бетонную поверхность материалом «Скрепа М600 Инъекционная».
- не дожидаясь схватывания грунтовочного состава, нанести материал «Скрепа М500 Ремонтная» и выравнять его заподлицо с уровнем пола.

Узел 6. Дефекты монолитной железобетонной фундаментной плиты.

ЗАО «Группа компаний
«Пенетрон-Россия»»,
СТО 77921756-001-2011

Ремонт бетона и защита арматуры
от коррозии

Раздел	Лист
А-1	8



1 – арматура; 2 – восстановленный слой дефекта материалом «Скрепа М500 Ремонтная»; 3 – грунтовочный слой материалом «Скрепа М600 Инъекционная»; 4 – монолитное потолочное перекрытие (покрытие); 5 – нанесенный раствор материала «Пенетрон».

Описание дефекта конструкции: монолитные участки потолочной части плиты перекрытия (покрытия) с поврежденным защитным слоем бетона и участками оголенной проржавевшей арматуры (потеря площади сечения арматуры вследствие коррозии не превышает 10 – 12 %), имеются участки слабого, недостаточно провибрированного бетона.

Технология выполнения ремонтных работ:

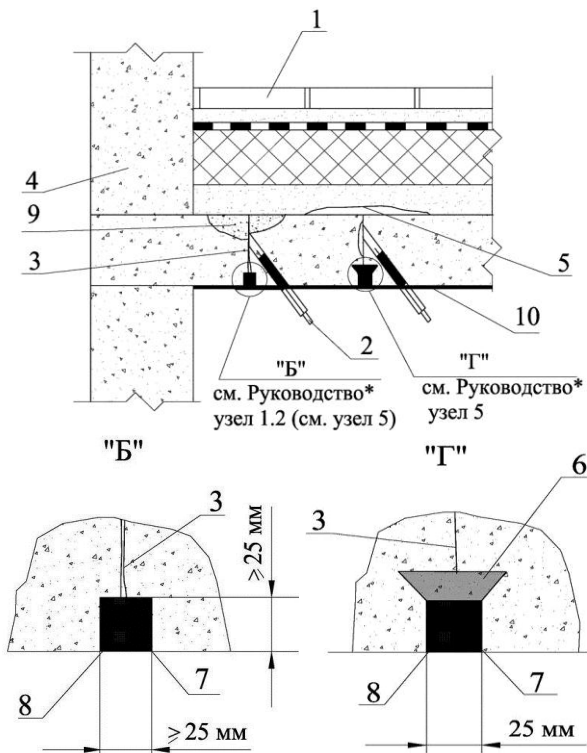
- удалить слабый поврежденный защитный слой бетона;
- обработать предварительно очищенную от элементов коррозии арматуру материалом «Скрепа М600 Инъекционная»;
- восстановить защитный слой бетона материалом «Скрепа М500 Ремонтная»;
- Обработать всю потолочную поверхность раствором материала « Пенетрон».

Узел 7. Дефект на потолочной поверхности монолитного участка перекрытия (покрытия).

ЗАО «Группа компаний
«Пенетрон-Россия»»,
СТО 77921756-001-2011

Ремонт бетона и защита арматуры
от коррозии

Раздел	Лист
А-1	9



1 – эксплуатируемая кровля; 2 – иньектор; 3 – трещина шириной более 0,4 мм; 4 – монолитная железобетонная стена; 5 – пустотные участки; 6 – быстротвердеющие материалы Ватерплаг (Пенеплаг); 7 – штраба сечением 25x25 мм.; 8 – шовный материал Пенекрит; 9 – «Скрепа М600 Иньекционная»; 10 – нанесенный раствор материала «Пенетрон».

Описание дефекта конструкции: существующая плита перекрытия (покрытия) сооружения (в т.ч. заглубленного) с образованием силовых трещин в теле плиты перекрытия по III группе повреждений конструкции с раскрытием более 0,4 мм, предполагаемые скрытые дефекты.

Трещины являются водоносными в связи с нарушением существующей наружной гидроизоляции.

Технология выполнения ремонтных работ:

- провести комплекс работ по устранению напорных течей с использованием материалов системы «Пенетрон» (см. рекомендации Руководства «Подземная гидроизоляция монолитных и сборных бетонных и железобетонных конструкций и эксплуатируемых кровель с применением материалов системы «Пенетрон», ОАО «ЦНИИПромзданий», шифр М 27.16/2008, узел 5);
- выполнить шпуры под углом 45° в шахматном порядке с обеих сторон трещины с шагом, равным половине толщины конструкции;
- шпуры должны пересекать трещину в середине толщины конструкции;
- продуть шпуры воздухом или промыть водой;
- установить иньекторы;
- определить расход иньекционного материала «Скрепа М600 Иньекционная» путем пробного нагнетания воды в каждый иньектор;
- заполнить пустоты и трещины плиты перекрытия материалом «Скрепа М600 Иньекционная» с использованием насоса НДМ-20;
- отверстия после демонтажа внутренних иньекторов герметизировать материалом «Пенекрит» (см. чертеж узла 5, вид Б);
- в случае поступления воды через отверстия после демонтажа пакера, герметизировать быстротвердеющими материалами «Ватерплаг» / «Пенеплаг».

Узел 8. Ремонт и упрочнение несущей железобетонной конструкции (покрытия, перекрытия)

ЗАО «Группа компаний
«Пенетрон-Россия»»,
СТО 77921756-001-2011

Ремонт бетона и защита арматуры
от коррозии

Раздел

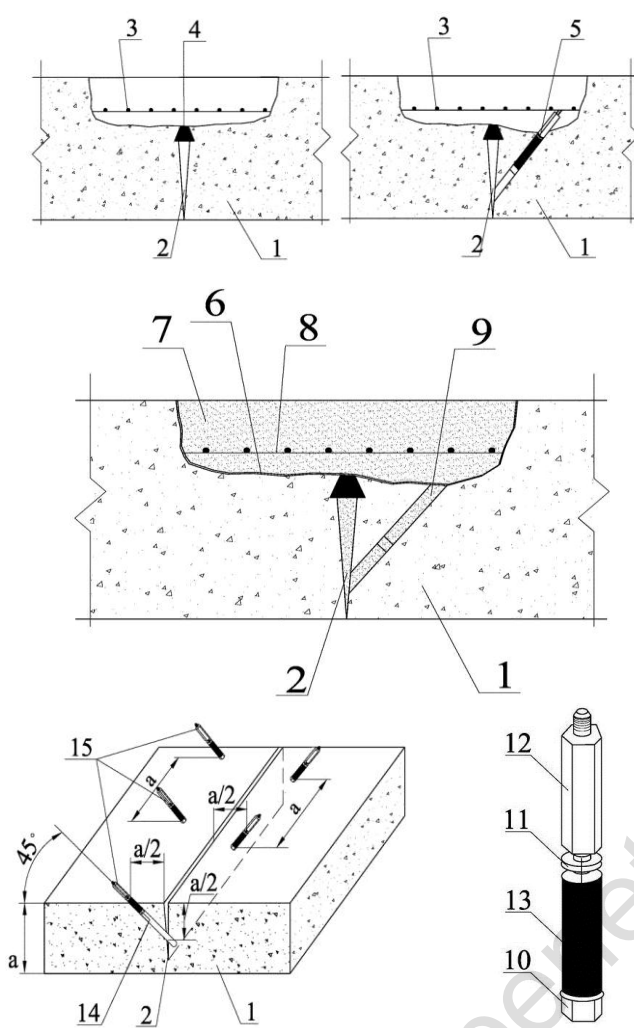
Лист

А-1

10

**А-2. Герметизация швов и трещин
и заполнение пустот и полостей**

<http://www.petrotron-moscow.ru>



1 – фундаментная плита; 2 – водонесущая недеформационная трещина; 3 – арматура; 4 – быстротвердеющий материал «Ватерплаг» («Пенеплаг»); 5 – иньектор; 6 – обработка поверхности бетона раствором материала «Пенетрон»; 7 – заполнение пустот материалом «Скрепа М500 Ремонтная»; 8 – защита оголенной арматуры от коррозии составом «Скрепа М600 Иньекционная»; 9 – заполнение пустот и трещин «Скрепа М600 Иньекционная»; 10 – болт с отверстием; 11 – прижимное кольцо (шайба); 12 – трубка нагрева; 13 – резиновый уплотнитель (сменный); 14 – шпур для установки внутреннего иньектора; 15 – установка иньекторов в шахматном порядке.

Описание дефекта конструкции: монолитная железобетонная фундаментная плита подвержена водопритоку через недеформационные трещины (конструкционные швы). Разрушение бетона с оголением арматуры

Технология выполнения ремонтных работ:

- герметизировать напорные течи, используя быстротвердеющие пломбирующие материалы «Ватерплаг» и/или «Пенеплаг».
- шпуры выполнить под углом 45° в шахматном порядке с двух сторон трещины с шагом, равным половине толщины конструкции. Шпуры должны пересекать трещину в середине толщины конструкции.

Шпуры должны пересекать трещину в середине толщины конструкции.

- продуть или промыть шпуры, проверить подсечение плоскости трещины шпурами.
- установить внутренние иньекторы.
- заполнить пустоты и трещины железобетонной плиты материалом «Скрепа М600 Иньекционная» с использованием насоса НДМ-20.
- отверстия после демонтажа внутренних иньекторов герметизировать материалом «Пенекрит» (см. раздел А-1, узел 6, вид Б).
- произвести полную очистку поверхности от слабого и разрушенного бетона, оголенные участки арматуры очищают от коррозии, и обработать материалом «Скрепа М600 иньекционная».
- восстановление поврежденных площадей железобетонной плиты материалом «Скрепа М500 Ремонтная».

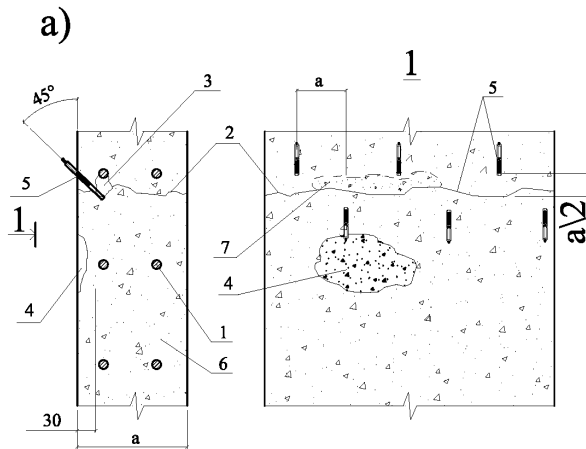
Узел 1. Трещины в монолитной железобетонной фундаментной плите. Устранение водопроницаемости плиты.

ЗАО «Группа компаний
«Пенетрон-Россия»,
СТО 77921756-001-2011

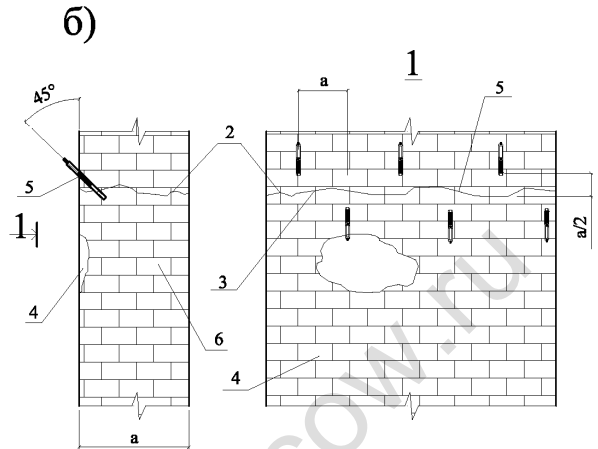
Герметизация швов и трещин
и заполнение полостей и пустот

Раздел	Лист
А-2	1

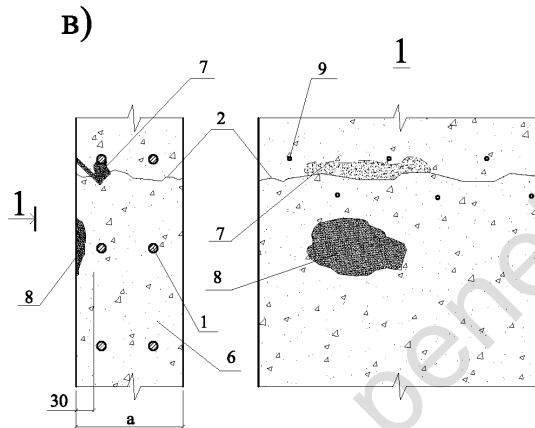
а) бетонный фрагмент до ремонта, схема монтажа инъекторов



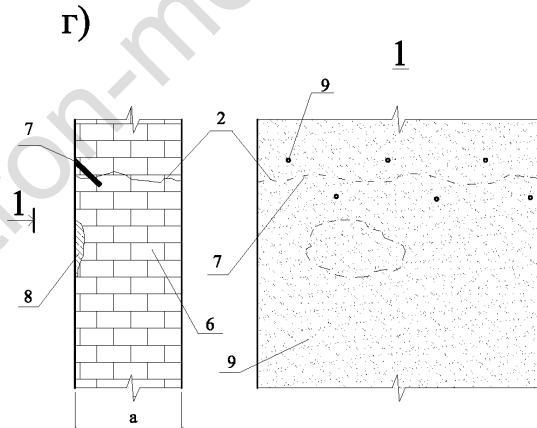
б) кирпичный фрагмент до ремонта, схема монтажа инъекторов



в) бетонный фрагмент после ремонта



г) каменный фрагмент после ремонта



1 – арматура; 2 – трещина более 0,4мм; 3 – внутренние пустоты, полости; 4 – внешние пустоты или слабый бетон; 5 – инъекционный пакер; 6 – кирпичный (каменный) или бетонный фрагмент; 7 – заполнение пустот, полостей материалом «Скрепа М600 Инъекционная»; 8 – ремонт поверхности фрагмента и внешних пустот материалом «Скрепа М 500 Ремонтная»; 9 – защита и восстановление поверхности материалом «Скрепа М 500 Ремонтная».

Описание дефекта конструкции: монолитная стена, выполненная из монолитного бетона имеет полости и трещины, образовавшиеся из-за зависания бетонной смеси на арматуре и опалубке. Кирпичная (каменная) стена – имеет глубинные трещины в кладке, причиной которых являются механические свойства кирпича или камня, конструкции кладки и деформативных свойств раствора.

Узел 2. Трещины, полости (пустоты) в кирпичной, каменной или бетонной конструкции

ЗАО «Группа компаний
«Пенетрон-Россия»»,
СТО 77921756-001-2011

Герметизация швов и трещин
и заполнение полостей и пустот

Раздел

Лист

А-2

2

Технология выполнения ремонтных работ:

- провести удаление слабых слоев бетона, пробить штрабы (кирпичной, каменной кладке) в глубину не мене 30мм.
- выполнить шпуры под углом 45° с обеих сторон от трещины, по всей длине;
- продуть воздухом или пролить водой;
- установить инъекторы;
- определить расход инъекционного материала «Скрепа М 600 Инъекционная» путем пробного нагнетания воды в инъектор;
- заполнить пустоты и трещины материалом «Скрепа М 600 Инъекционная» с использованием насоса НДМ-20;
- отверстия после демонтажа инъекторов и внешние пустоты герметизировать материалом «Скрепа М 500 Ремонтная»;
- кирпичную (каменную) кладку полностью оштукатурить материалом «Скрепа М 500 Ремонтная».

Узел 2.Трещины, полости (пустоты) в кирпичной, каменной или бетонной конструкции

ЗАО «Группа компаний
“Пенетрон-Россия”»,
СТО 77921756-001-2011

Герметизация швов и трещин
и заполнение полостей и пустот

Раздел	Лист
А-2	3

ПРИЛОЖЕНИЕ Б

**ИНСТРУКЦИЯ ПО ИСПОЛЬЗОВАНИЮ МАТЕРИАЛОВ
«СКРЕПА М 500 Ремонтная» и «СКРЕПА М 600 Инъекционная»**

<http://www.petersburg-moscow.ru>

1. **Скрепа М500 Ремонтная:**

- смешать сухую смесь Скрепа М500 ремонтная с водой в следующей пропорции: 0,165 л воды на 1 кг сухой смеси. Небольшое количество материала допускается перемешать вручную.
- медленно перемешивая, добавляют сухую смесь в воду. Оптимальным является механическое смешивание низкооборотистой дрелью (500 – 650 об./мин.). Изначально материал имеет высокую вязкость, которая уменьшается по мере смешивания;
- смешивать в течение 5 минут до образования пластичной однородной массы без комков.

Внимание! Необходимо тщательно измерить объем воды. Повторное добавление воды в приготовленный раствор не допускается. Не смешивать больше материала, чем можно нанести за 25-30 минут.

2. **Скрепа М600 Инъекционная**

- смешать сухую смесь «Скрепа 600 Инъекционная с водой в необходимой пропорции согласно параметрам указанным в таблице. Рекомендуется смешивать не более 15 кг материала за один раз. Оптимальным является механическое смешивание низкооборотистой дрелью (500 – 650 об./мин.). В случае ручного смешивания, проводят его энергично для достижения однородной консистенции материала;
- добавить $\frac{3}{4}$ от расчетного количества сухой смеси, перемешать до получения однородного раствора;
- добавить остатки сухой смеси и продолжить смешивание. Изначально материал имеет высокую вязкость, которая уменьшается по мере смешивания;
- смешать в течение 5 минут до образования пластичной однородной массы.

Таблица

Консистенция	Пластичная	Пластично-жидкая	Высокотекучая
Расход воды на 1 кг	0,25 л	0,3 л	0,4 л

Внимание! Необходимо тщательно измерить объем воды. Повторное добавление воды в приготовленный раствор не допускается. Не приготавливать материал больше, чем можно использовать за 160 – 240 минут в зависимости от консистенции раствора

Приготовление растворов из материалов «Скрепа»

ЗАО «Группа компаний
«Пенетрон-Россия»»,
СТО 77921756-001-2011

Инструкция по использованию материалов

Раздел	Лист
Б	1

Скрепа М500 Ремонтная

Поверхность для нанесения раствора материала Скрепа М500 ремонтная должна быть структурно прочной и чистой. Для этого необходимо удалить слабый поверхностный слой (при наличии такового) и очистить поверхность от пыли, грязи, нефтепродуктов, цементного молочка, масла, высолов, краски, других веществ и материалов, препятствующих хорошему сцеплению материала Скрепа М500 ремонтная с поверхностью. Для улучшения адгезии поверхности, на которые наносится Скрепа М500 ремонтная, должны быть шероховатыми. Защитный слой бетона вокруг оголенной арматуры, подверженной процессам коррозии, удаляется вокруг всего сечения арматуры, в том числе на расстояние не менее 1 см за стержнем.

Для очистки арматуры от ржавчины рекомендуется использовать пескоструйную либо гидроструйную очистку до степени 2 по ГОСТ 9.402-2004 (соответствует степени очистки Sa 2½ по BS EN1504-10:2003). В качестве антикоррозионной защиты арматуры использовать пластичный раствор сухой смеси Скрепа М600 инъекционная.

Внимание! *Перед нанесением материала «Скрепа М500 Ремонтная» бетонную поверхность необходимо тщательно увлажнить. Поверхность должна приобрести темный матовый цвет. Поры и пустоты увлажненной поверхности бетона не должны содержать воды.*

Скрепа М600 Инъекционная:

Выполнить устройство шпуров, установить инъекторы, проверить работоспособность растворонасоса и при необходимости провести пробное инъецирование чистой водой. Рекомендуется гидроизолировать трещины, полости для предотвращения вытекания раствора материала «Скрепа М600 инъекционная».

Внимание! *Перед нанесением материала «Скрепа М600 инъекционная» промыть заполняемые полости водой под давлением.*

Подготовка ремонтируемой поверхности

ЗАО «Группа компаний
“Пенетрон-Россия”»,
СТО 77921756-001-2011

Инструкция по использованию материалов

Раздел	Лист
Б	2

Скрепа М500 Ремонтная:

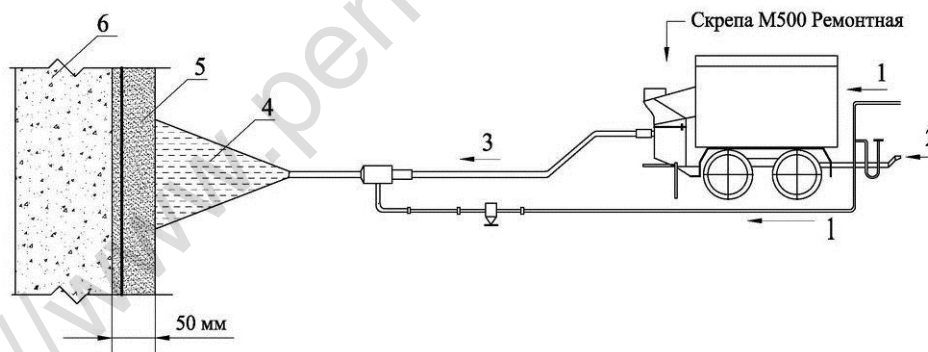
Перед нанесением раствора из материала «Скрепа М500 Ремонтная» бетонную поверхность следует увлажнить. Нанести необходимый слой материала «Скрепа М500 Ремонтная» на бетонную поверхность с помощью мастерка, резиновой терки или вручную. Оптимальная толщина слоя составляет 5 – 50 мм. Через 3 – 4 часа после нанесения допускается нанесение последующего слоя толщиной от 5 до 50 мм. При нанесении материала методом мокрого торкретирования толщина слоя за один проход составляет 50 мм. Нельзя использовать материал, который начал схватываться. При необходимости нанесения второго слоя по материалу «Скрепа М500 Ремонтная», последний слой обработать щеткой или губчатой теркой для обеспечения лучшего сцепления с основанием. При отрицательном воздействии воды (на отрыв) на конструкцию, перед выполнением работ, обработать поверхность гидроизоляционным проникающим материалом «Пенетрон» в два слоя.

Нанесение раствора методом мокрого торкретирования.

Ремонтный состав следует нанести на подготовленную увлажненную поверхность, не имеющую пустот и слабо держащихся бетона. Для обеспечения высокой адгезии ремонтного состава «Скрепа М500 Ремонтная» с бетоном рекомендуется обработать бетонную поверхность раствором материала «Скрепа М600 Инъекционная». Нанести раствор материала «Скрепа М500 Ремонтная» до схватывания материала «Скрепа М600 Инъекционная».

Расход материала составляет 1,8 кг/м² при толщине слоя 1 мм.

Механизированный способ нанесения раствора материала «Скрепа М500 Ремонтная» схематично показан на нижеприведенном рисунке.



1 – подача сжатого воздуха для сопла; 2 – подача сжатого воздуха для бетононасоса; 3 – гидравлическая подача раствора; 4 – смесь раствора и воздуха; 5 – слой раствора; 6 – ремонтируемая железобетонная конструкция.

Готовая смесь ремонтного состава «Скрепа М500 Ремонтная» подается насосом по шлангу в сопло к месту укладки.

Нанесение материалов Скрепа.

ЗАО «Группа компаний
“Пенетрон-Россия”»,
СТО 77921756-001-2011

Инструкция по использованию материалов

Раздел	Лист
Б	3

В сопло также подается сжатый воздух, который придавая ускорение растворной смеси, обеспечивает высокое уплотнение материала при контакте с ремонтируемой бетонной поверхностью. Полимерные добавки, входящие в состав материала «Скрепа М500 Ремонтная», при нанесении обеспечивают высокую адгезию ремонтного состава со старым бетоном, позволяющую наносить ремонтный состав толщиной до 50 мм за один проход.

Ствол сопла перемещают по спирали, удерживая его перпендикулярно ремонтируемой поверхности.

«Скрепа М600 Инъекционная»:

Для инъектирования раствора из материала «Скрепа М600 Инъекционная» используют растворонасосы, предназначенные для цементных растворов, типа НДМ-20. Приготовленный раствор инъектируют согласно инструкции по эксплуатации насоса и проекта производства работ. Давление при инъектировании 3 – 5 атм. Инъекция раствора в вертикальные полости производят снизу вверх. После инъектирования оборудование промывают водой. Затвердевший и набравший прочность материал можно удалить только механическим способом.

Расход материала. При В/Ц = 0,25 плотность готовой смеси 1,85 – 2,00 кг/дм³, расход сухой смеси 1,70 кг на 1 дм³ (1 л) в полости строительной конструкции. При В/Ц = 0,40 плотность готовой смеси 1,70 – 1,80 кг/дм³, расход сухой смеси 1,50 кг на 1 дм³ (1 л) в полости строительной конструкции.

Уход за обработанной поверхностью

Скрепа М500 Ремонтная

Восстановленные поверхности защищать от механических воздействий и температур ниже + 5°С в течение 3-х суток. Следить, чтобы обработанная поверхность в течение 3-х суток была влажной. Обычно используются следующие методы: водное распыление, укрытие бетонной поверхности влажной грубой тканью или полиэтиленовой пленкой.

Нанесение материалов Скрепа Уход за обработанной поверхностью			
ЗАО «Группа компаний “Пенетрон-Россия”», СТО 77921756-001-2011	Инструкция по использованию материалов	Раздел	Лист
		Б	4

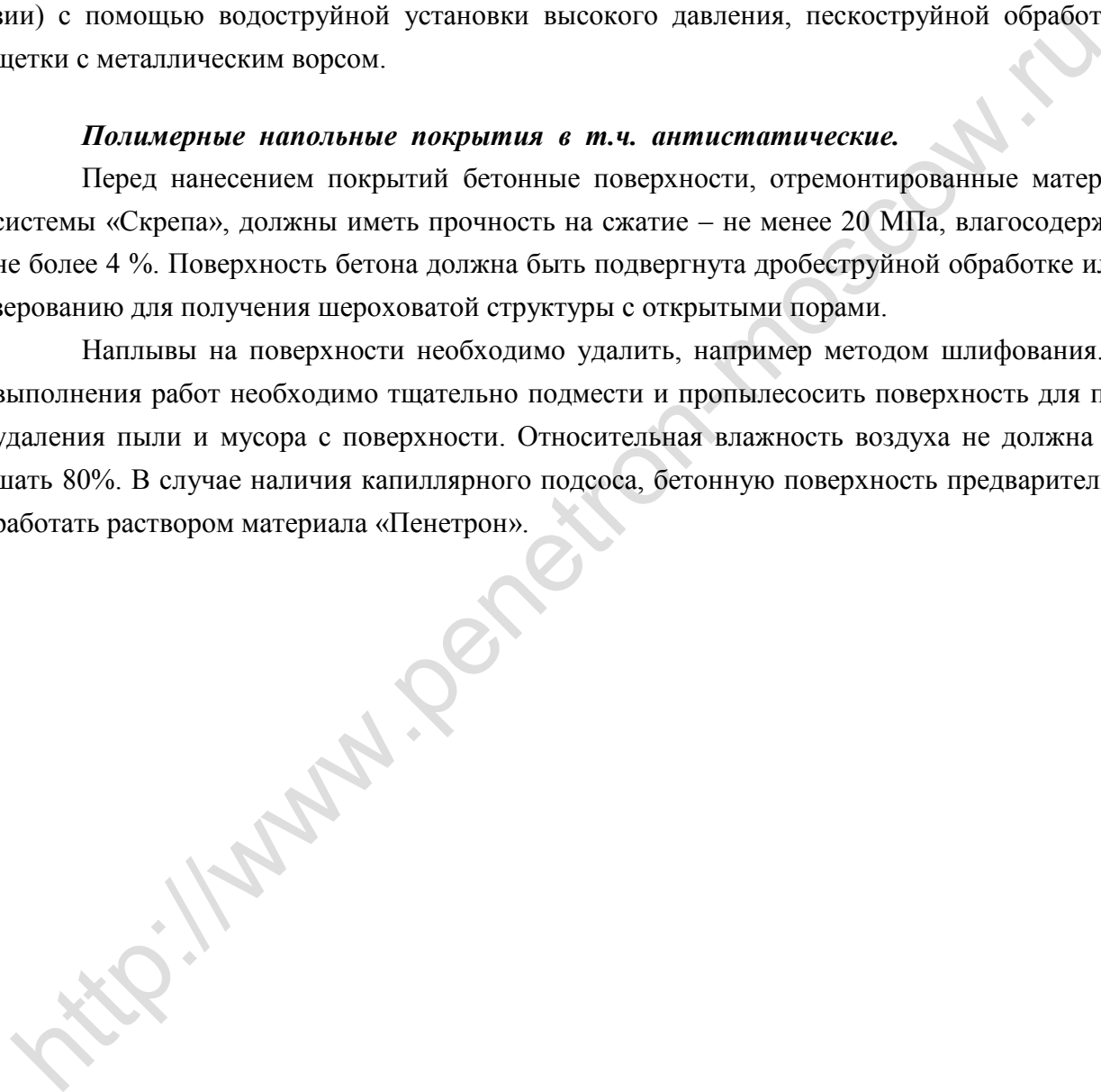
Окрасочные, отделочные материалы на поверхности конструкций, отремонтированных материалами системы «Скрепа» наносят через 3 дня после выполнения ремонтных работ. Время выдержки может быть увеличено в зависимости от требований конкретного типа отделочного материала к максимально допустимому влагосодержанию бетонной поверхности.

Перед нанесением декоративного покрытия поверхности с нанесёнными на них материалами системы «Скрепа» обрабатывают механическим способом для улучшения сцепления (адгезии) с помощью водоструйной установки высокого давления, пескоструйной обработки или щетки с металлическим ворсом.

Полимерные напольные покрытия в т.ч. антистатические.

Перед нанесением покрытий бетонные поверхности, отремонтированные материалами системы «Скрепа», должны иметь прочность на сжатие – не менее 20 МПа, влагосодержание – не более 4 %. Поверхность бетона должна быть подвергнута дробеструйной обработке или фрезерованию для получения шероховатой структуры с открытыми порами.

Наплывы на поверхности необходимо удалить, например методом шлифования. После выполнения работ необходимо тщательно подмести и пропылесосить поверхность для полного удаления пыли и мусора с поверхности. Относительная влажность воздуха не должна превышать 80%. В случае наличия капиллярного подсоса, бетонную поверхность предварительно обработать раствором материала «Пенетрон».



Нанесение декоративных и специальных покрытий

ЗАО «Группа компаний «Пенетрон-Россия»»,
СТО 77921756-001-2011

Инструкция по использованию материалов

Раздел	Лист
Б	5

ПРИЛОЖЕНИЕ В
МЕРОПРИЯТИЯ ПО ТЕХНИКЕ БЕЗОПАСНОСТИ

<http://www.penetration-moscow.ru>

При проведении работ по ремонту и защите железобетонных конструкций от агрессивных факторов окружающей среды следует руководствоваться правилами техники безопасности, изложенными в СНиП 12-04-2002 «Безопасность труда в строительстве», Часть 2.

При очистке поверхностей с помощью кислоты, работы производить в предохранительных очках, резиновых перчатках и спецодежде из плотной ткани.

Работы по смешиванию и нанесению растворов необходимо производить в резиновых перчатках и защитных очках, избегать попадания материала в глаза и на кожу; при попадании – промыть водой.

При выполнении ремонтных работ необходимо предусмотреть мероприятия по предупреждению воздействия на работников следующих опасных и вредных производственных факторов, связанных с характером работы:

- повышенная запылённость и загазованность воздуха рабочей зоны;
- повышенная или пониженная температура поверхностей оборудования, материалов и воздуха рабочей зоны;
- расположение рабочего места вблизи перепада по высоте 1,3 м и более;
- острые кромки, заусеницы и шероховатость на поверхности оборудования, материалов.

При наличии опасных и вредных производственных факторов, указанных выше, безопасность ремонтных работ должна быть обеспечена на основе выполнения содержащихся в организационно-технологической документации следующих решений по охране труда:

- организация рабочих мест с указанием методов и средств обеспечения вентиляции, пожаротушения, защиты от термических и химических ожогов, освещения, выполнения работ на высоте;
- особые меры безопасности при выполнении работ в закрытых помещениях, аппаратах, ёмкостях.

Рабочие места для выполнения ремонтных работ на высоте должны быть оборудованы средствами подмащивания с ограждениями и лестницами-стремянками для подъема по ним, соответствующими требованиям СНиП 12-03-2002 «Безопасность труда в строительстве», Часть 1.

ПРИЛОЖЕНИЕ Г
СПИСОК ОБОРУДОВАНИЯ, ИНСТРУМЕНТОВ И
ИНДИВИДУАЛЬНЫХ СРЕДСТВ ЗАЩИТЫ

<http://www.petratron-moscow.ru>

1. Оборудование:

- водоструйный аппарат высокого давления (напряжение – 220 В; мощность – 3100 Вт; давление – 20 – 150 бар);
- водоструйный аппарат высокого давления (напряжение – 380 В; мощность – 8400 Вт; давление – 20 – 230 бар);
- отбойный молоток (напряжение – 220 В; мощность – 1050 Вт; частота – 900 – 2000 уд/мин.);
- перфоратор (напряжение – 220 В; мощность – 1000 Вт; частота – 900 – 2000 уд/мин.);
- низкооборотистая дрель (напряжение – 220 В; мощность – 1000 Вт; частота – 250 – 500 об./мин.);
- штраборез (напряжение – 220 В; мощность – 2200 Вт; частота – 6000 – 10000 об./мин.);
- углошлифовальная машина (напряжение – 220 В; мощность – 1200 Вт; частота – 11000 об./мин.);
- промышленный пылесос (напряжение – 220 В; мощность – 1100 Вт);
- насос дренажный (напряжение – 220 В; мощность – 2100 Вт);
- насос дренажный (напряжение – 380 В; мощность – 6000 – 8000 Вт);
- гравитационная бетономешалка (напряжение – 220 В (380 В); мощность – 1100 – 2200 Вт);
- шнековый растворонасос (напряжение – 380 В; мощность 1900 Вт; максимальное давление подачи – 2,0 МПа);
- компрессор (напряжение – 380 В; мощность 2200 Вт; производительность – 250 л/мин.).

2. Инструменты

- кисть из синтетического ворса;
- щетка с металлическим ворсом (для ручного и механического использования);
- шпатель металлический;
- молоток;
- зубило;
- терка;
- кельма;
- совок;
- безмен;
- мерная емкость для воды;
- алмазный диск по железобетону;
- долото для отбойного молотка.

3. Индивидуальные средства защиты

- перчатки резиновые химстойкие;
- перчатки х/б;
- респиратор;
- защитные очки;
- спецодежда из плотной ткани;
- резиновые сапоги

ЗАО «Группа компаний «Пенетрон-Россия»», СТО 77921756-001-2011	Список оборудования, инструментов и индивидуальных средств защиты	Раздел	Лист
		Г	1

УДК 69158

ОКС 83.060

ОКП 57.7250

Ключевые слова: железобетонные конструкции, материалы «Скрепа», стыки, трещины.

<http://www.penetron-moscow.ru>